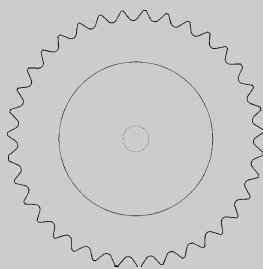


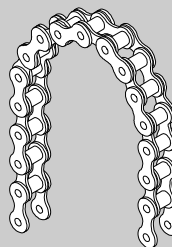
ACCESSORI
ACCESSORIES
ACCESSOIRES
ZUBEHÖR
ACCESORIOS

C1-C2S

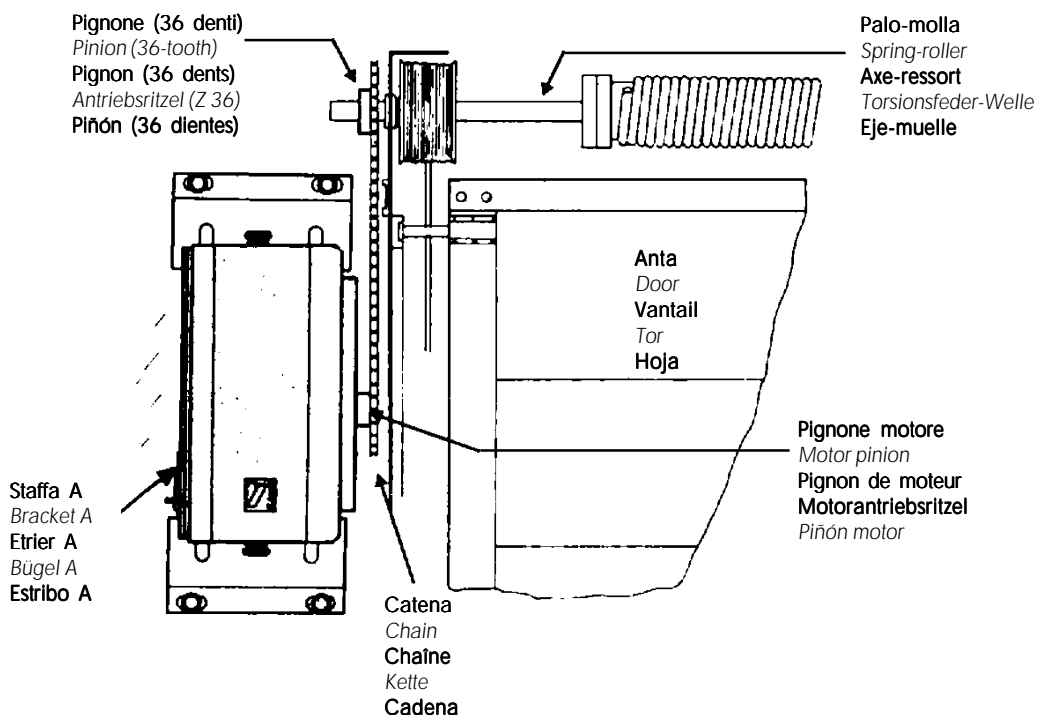
Per installazione su portoni sezionali con C BY/C BYT
For installation on sectional doors, with C BY/C BYT
Pour installation sur portes sectionnelles avec C BY/C BYT
Für Installationsvorgang bei Sektionaltoren mit C BY/C BYT
Para instalación en puertas seccionales con C BY/C BYT



Pignone (36 denti)
Pinion (36 tooth)
Pignon (36 dents)
Ritzel (Z 36)
Piñón (36 dientes)



Catena da 1/2" (78 passi)
1/2" chain (78 links)
Chaîne 1/2" (78 pas)
1/2"-Kette (78-Leitungen)
Cadena de 1/2" (78 pasos)



Adattare il foro del pignone a 36 denti al Ø del palo-molla e fissarlo con saldatura. Fissare il motore col pignone dello stesso allineato col pignone a 36 denti, sbloccarlo (tirare la staffa A) e collegare la catena da 1/2" tra i due pignoni in modo tale che questa non sia in tensione.

Adapt the hole of the 36-tooth pinion to suit the diameter of the spring-roller and weld into position. Fit the motor with its pinion in alignment to the 36-tooth pinion. Release the motor by pulling bracket "A" and connect the 1/2" between the two pinion. N.B. The chain should be slightly taut.

Adapter le trou du pignon à 36 dents au Ø de l'axe-ressort, puis le fixer par une soudure. Appliquer le moteur avec son pignon en alignement avec le pignon à 36 dents. Débloquer le moteur (tirer l'étrier A) et relier la chaîne de 1/2" aux deux pignons de façon à ce qu'elle soit légèrement tendue.

Den des Ritzel mit 36 Zähnen dem der Torsionsfeder-Welle anpassen, den Ritzel montieren und anschweißen. Den Motor mit dem Motorantriebsritzel senkrecht in Achse mit dem Ritzel 36 Zähnen montieren, den Motor entsperren (den Bügel A ziehen) und die 1/2"-Kette über die beiden Ritzel legen und leicht spannen.

Adaptar el agujero del piñón de 36 dientes al Ø del eje-muelle y fijarlo soldándolo. Fijar el motor con el piñón del mismo alineándolo con el piñón de 36 dientes, desbloquearlo (tirar del estríbo A) y colocar la cadena de 1/2" entre los dos piñones de manera que no esté sometida a tensión.